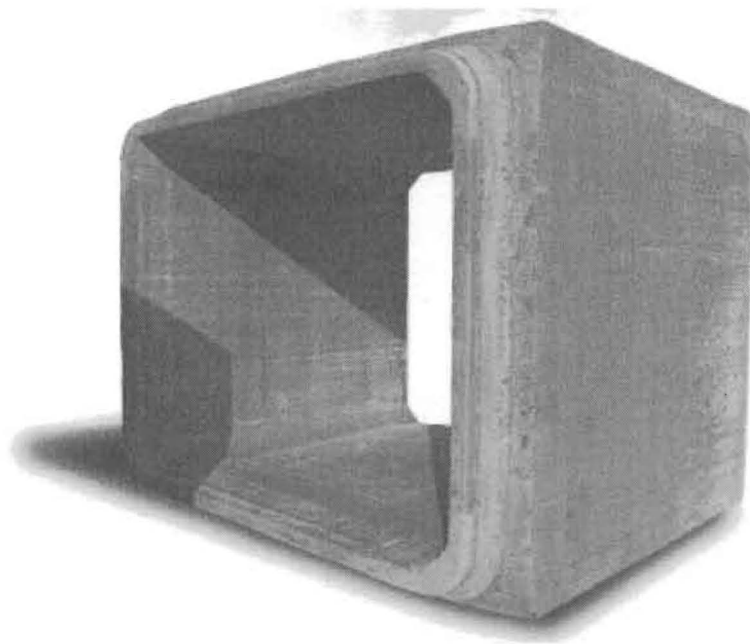
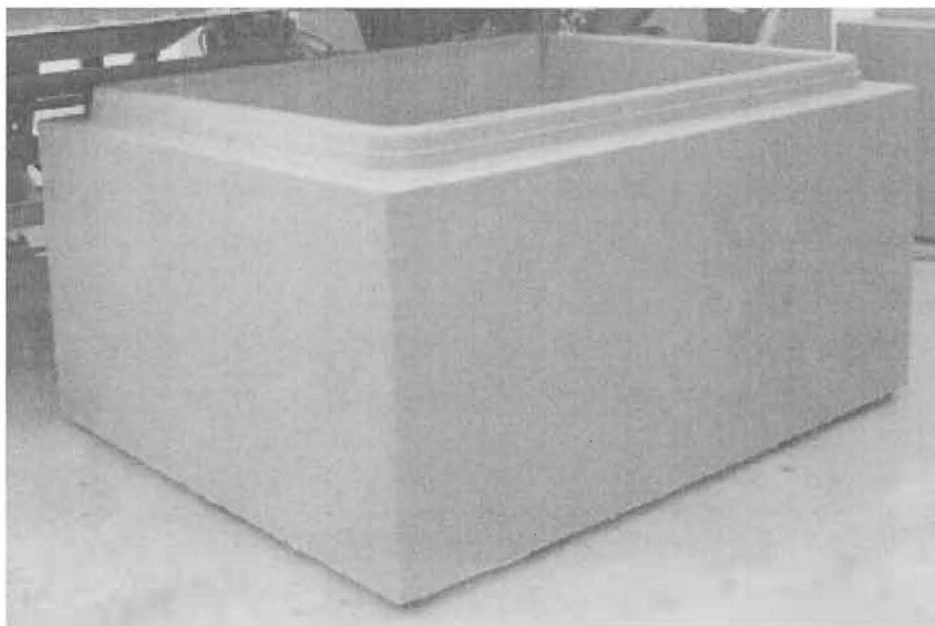
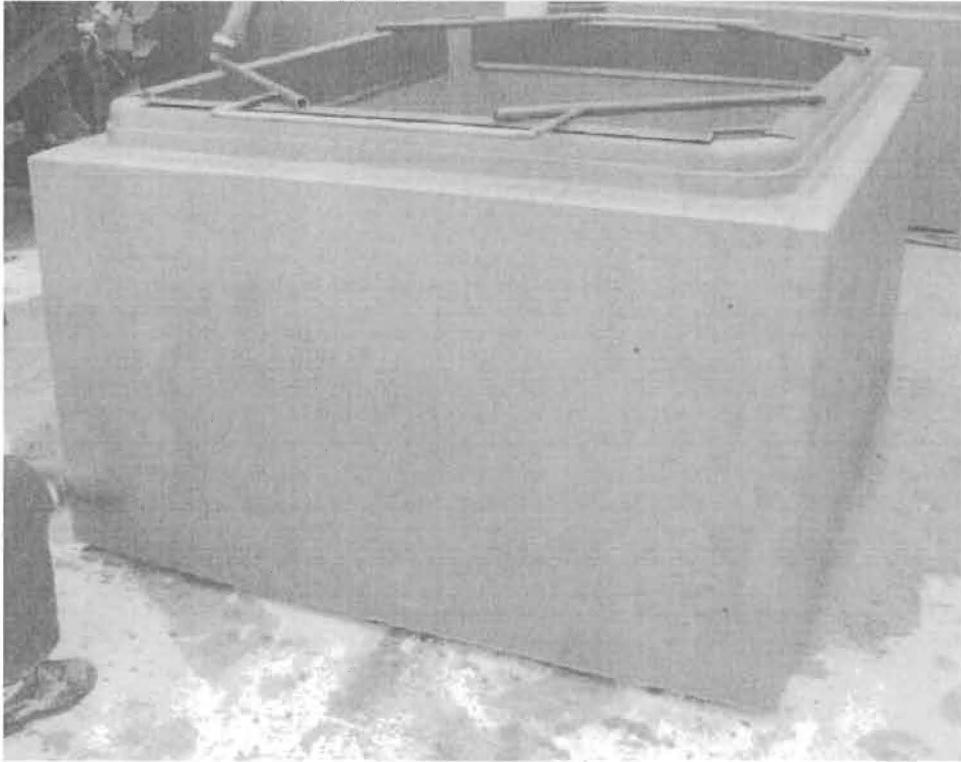


SCATOLARI

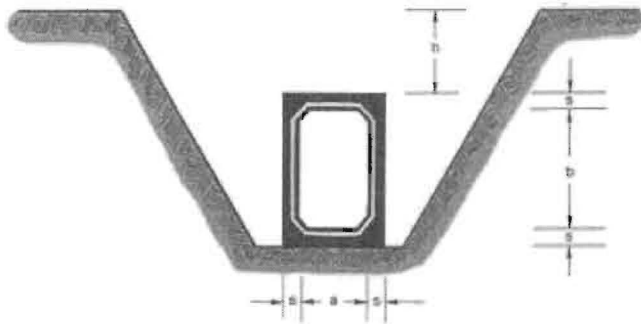


PRODUZIONE

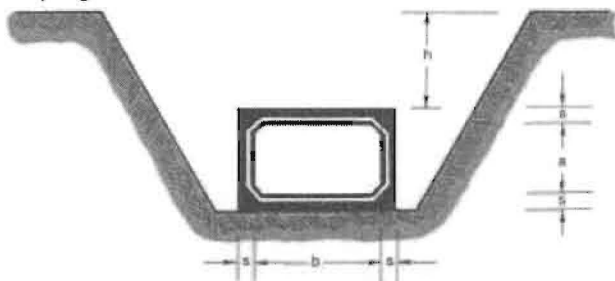


PRODUZIONE

Impiego verticale



Impiego orizzontale



SU RICHIESTA

DATI DA COMUNICARE PER LA FORMULAZIONE DI PREVENTIVI:

- tipo di impiego: orizzontale
verticale
- profondità: $h = \text{mm}$.
- sovraccarico: $= \text{kg./m}^2$
- strada di 1^a categoria
- strada di 2^a categoria

DIMENSIONI INTERNE	LUNGHEZZA	SPESSORE	PESO	INIZIO PRODUZIONE
1000X1600 mm	1000 mm	160 mm	2000 Kg	Marzo 2009
1000x1200 mm	1000 mm	160 mm	2320 Kg	Maggio 2009
1500x2000 mm	1000 mm	180 mm	3500 Kg	Novembre 2009
1700x2200 mm	1000 mm	180 mm	3800 Kg	Novembre 2009

VOCE DI CAPITOLATO

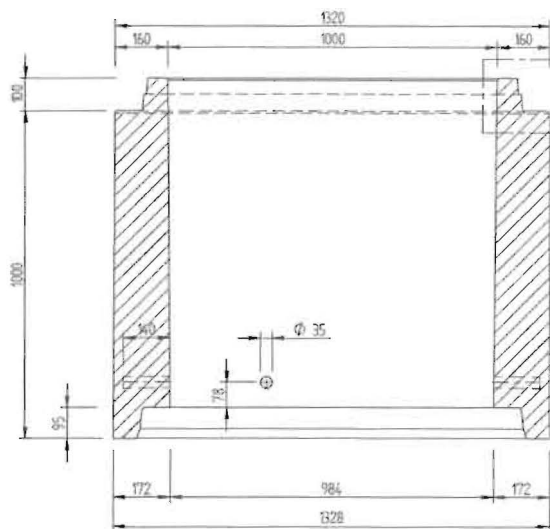
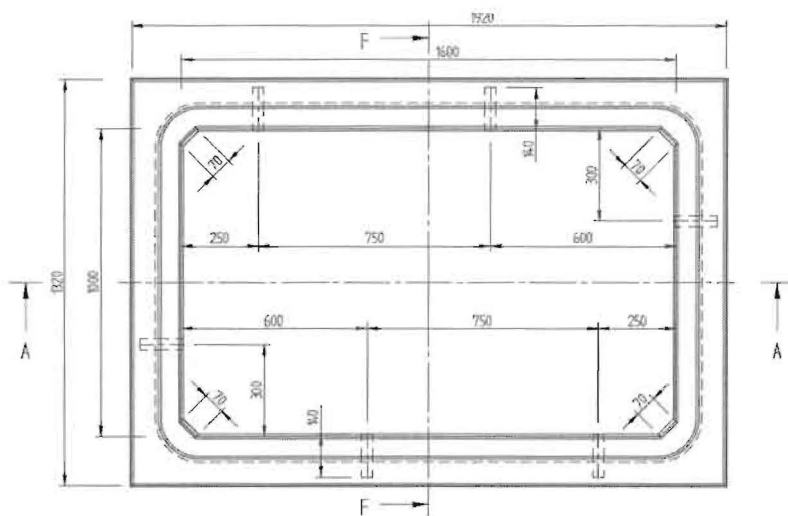
Fornitura e posa in opera di elementi scatolari in calcestruzzo armato vibrocompresso con un sezione di mm.....xmm....., spessore minimo delle pareti di mm....., con incastro maschio e femmina predisposto per l'inserimento di apposita guarnizione in neoprene per la tenuta idraulica.

Il manufatto dovrà essere realizzato con calcestruzzo $R_{ck} \geq 35 \text{ N/mm}^2$ e armatura a rete, il tutto deve essere calcolata per sopportare carichi stradali di 1° categoria e un' interrimento min. di mm..... e massimo di mm..... La posa in opera dovrà essere realizzata solamente mediante apparecchiature idrauliche o manuali di tipo (tipo Tirfor); per una corretta posa in opera e per evitare fenomeni di smottamento la condotta scatolare dovrà appoggiare su un basamento continuo di magrone dosato a 2 ql di cemento per metro cubo.

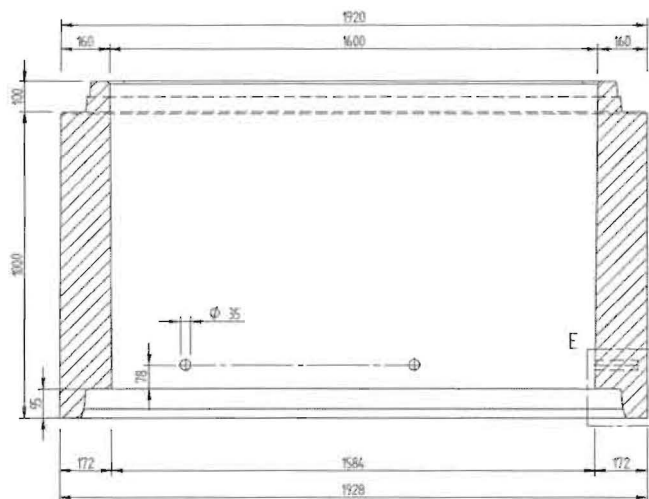
In fase di fornitura l'impresa dovrà fornire i calcoli statici di verifica firmati da un ingegnere iscritto all'albo.

La fornitura e posa in opera sarà comprensiva degli oneri di trasporto, carico e scarico, formazione della base prove di tenuta ed ogni altro onere per dare la lavorazione finita a regola d'arte.

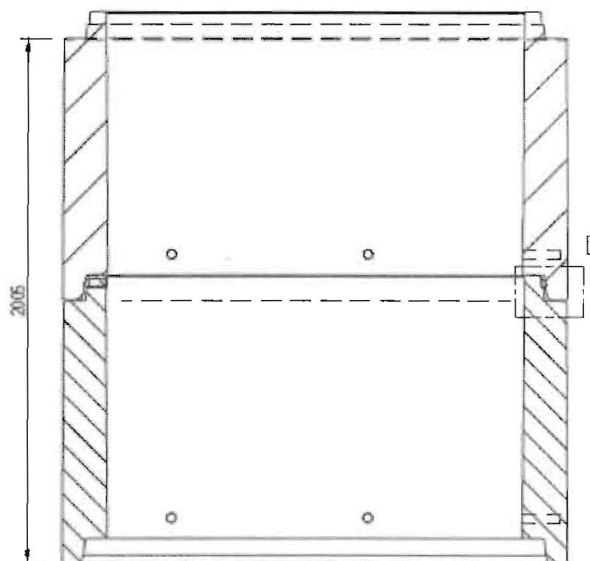
SCATOLARE 1600X1000X L1000



sezione F-F



Sezione A-A

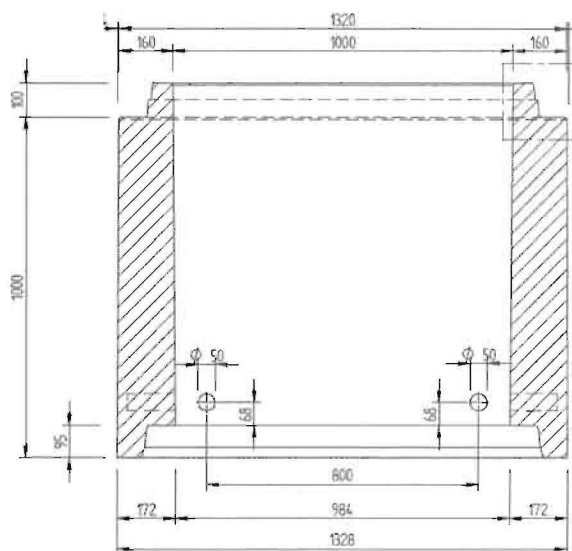
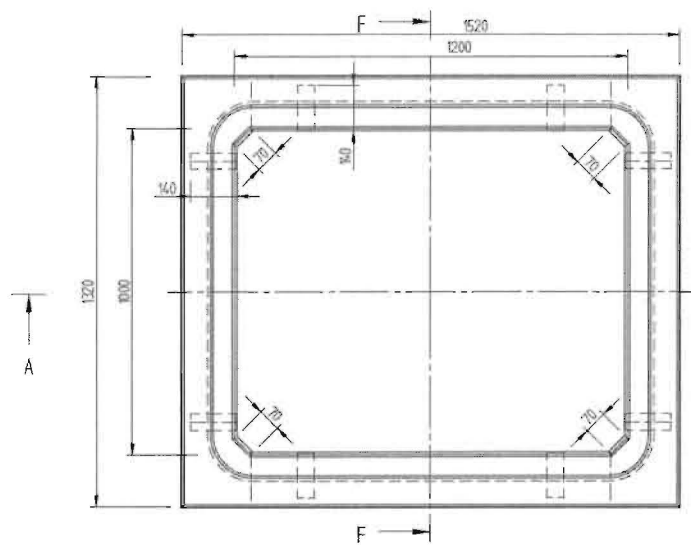


Scatolare 160x100x L100	
cod. art.	SCT160100100
Dimensioni apertura	1600*1000 mm
Lunghezza	1000 mm
Resistenza min. calcestruzzo	Rck ≥ 40N/mm ²

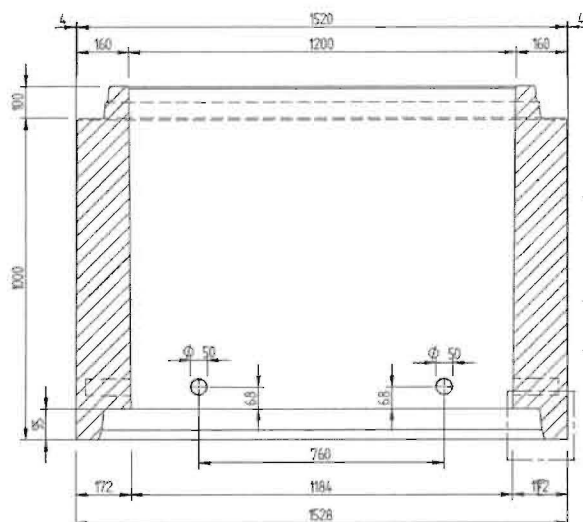
Verificato da RGQ	data
Approvato da DG	data

apertura base	1600	mm
apertura altezza	1000	mm
spessore pareti	160	mm
lunghezza	1000	mm
ARMATURA Ø RETE 15X15		mm
PESO	2320	Kg

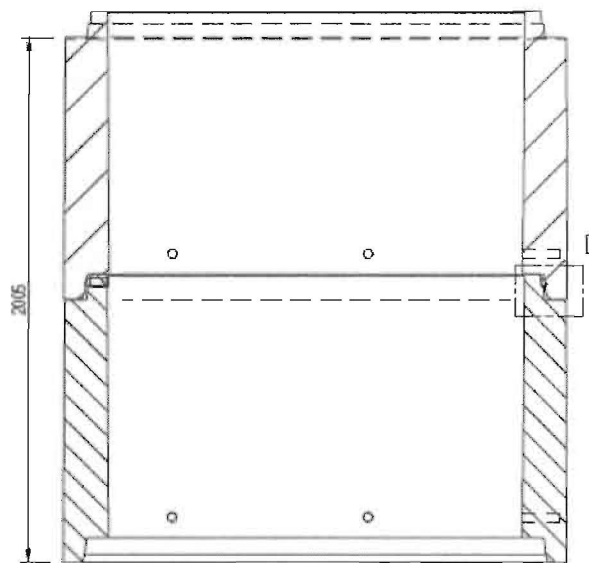
SCATOLARE 1200X1000X L1000



sezione F-F



Sezione A-A



Scatolare 120x100x L100	
cod. art.	SCT120100100
Dimensioni apertura	1200*1000 mm
Lunghezza	1000 mm
Resistenza min. calcestruzzo	Rck ≥ 40N/mm ²

Verificato da RGQ	data
Approvato da DG	data

apertura base	1200	mm
apertura altezza	1000	mm
spessore pareti	160	mm
lunghezza	1000	mm
ARMATURA Ø		mm
RETE 15X15		
PESO	2000	Kg